

Gottesdienst „Hoffnung“

Immer mit dem
Guten rechnen!



**JEDES KIND
BRAUCHT
EINEN ENGEL!**

**1000
GUTE
GRÜNDE** |  **ERZBISTUM
PADERBORN**

noch-ein-grund-mehr.de/schulstart

GOTTESDIENST „PILGER DER HOFFNUNG“

Liebe Schulleitung, liebe Lehrkräfte, liebe Teilnehmende der Schulstart-Aktion des Erzbistums Paderborn!

Der Gottesdienst-Entwurf und die weiterführenden Ideen sind als Baukasten zu verstehen. Sie können und sollen Texte, Deutungen und die Lieder kürzen, ergänzen oder ersetzen. Bitte tauschen Sie die Elemente nach Bedarf ggf. durch Ihre gängigen Formulierungen, Gesten, Rituale und Lieder aus Ihren üblichen Gottesdiensten und mit Blick auf Ihre Zielgruppe aus. Der Entwurf kann als Vorlage für eine Eucharistiefeier, einen Wortgottesdienst oder einen ökumenischen Gottesdienst dienen.

Bei Fragen oder Anregungen melden Sie sich gerne.

Viel Freude damit wünscht
Sarah Münsterteicher



**JEDES KIND
BRAUCHT
EINEN ENGEL!**

**1000
GUTE
GRÜNDE** |  **ERZBISTUM
PADERBORN**

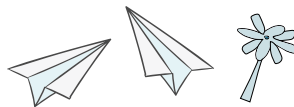
Empfohlenes Material

- Postkarten „Immer mit dem Guten rechnen!“ in entsprechender Stückzahl für Feiernde. Bestellbar unter:
<https://shop.erzbistum-paderborn.de/produkt/postkarte-grund-nr-455-lila/> (lila Karte)
<https://shop.erzbistum-paderborn.de/produkt/postkarte-grund-nr-455-gruen/> (grüne Karte)
- Kopiervorlagen und Anleitungen für einen Papierflieger bzw. ein Löwenzahn-Schirmchen für eine gemeinsame Aktion mit allen Feiernden (siehe letzte Seiten im PDF)
- Ggf. Beamer für die Präsentation der Papierflieger- bzw. Löwenzahn-Schirmchen-Anleitung
- Fotos von den verschiedenen Entwicklungsstadien der Löwenzahn-Pflanze bis zur Pusteblume



Postkarten bestellen!

Vorbereitung

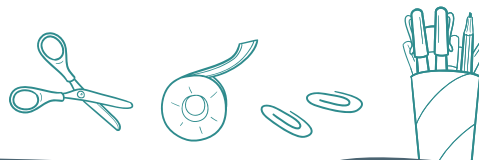


Papierflieger: Alle Gottesdienst-Feiernden finden ein Faltblatt mit Löwenzahn-Schirmchen darauf an ihrem Platz. Ggf. bekommen sie dazu direkt die Anleitung für den Papierflieger (im Anhang; Aushändigen der Anleitung je nach Alter und Gruppengröße abwägen).

Löwenzahl-Schirmchen: Die Schülerschaft kann vor oder im Nachgang zum Gottesdienst auch die Löwenzahn-Schirmchen aus der zusätzlichen Anleitung (im Anhang) basteln. Diese können dann zum Beispiel Träger der Fürbitten sein oder nach der Katechese fliegen. In jedem Fall müsste die Katechese dann entsprechend angepasst werden.



Anleitungen im Anhang dieses PDFs!



**JEDES KIND
BRAUCHT
EINEN ENGEL!**

**1000
GUTE
GRÜNDE** |  **ERZBISTUM
PADERBORN**

ABLAUF DES GOTTESDIENSTES

★ Lied zur Eröffnung

Kommt herbei, singt dem Herrn (GL 270); Eingeladen zum Fest des Glaubens

★ Einführung in das Gottesdienstthema (Vorschlag)

Heute geht es um das Thema „Hoffnung“ – und wir lernen, was Löwenzahn mit Hoffnung zu tun hat. Schaut mal, ich habe euch ein Bild einer Löwenzahn-Pflanze mitgebracht. Sie wächst oft auf Wiesen und am Feldrand, ist sehr widerstandsfähig und robust. Löwenzahn wächst manchmal auch an Stellen, wo kaum Nährboden zu finden ist: zwischen Steinen oder sogar in Betonritzen.

Diese starke Pflanze kann so für uns ein Zeichen der Hoffnung sein. Der Löwenzahn findet Halt trotz widriger Umstände. Uns gibt die Hoffnung Halt. Manchmal oder vor allem auch dann, wenn man sie nicht erwartet. Wenn es uns schlecht geht oder wir nur schlechte Nachrichten bekommen, kommt irgendwo ein Funke Hoffnung auf. Wie es dann mit dem Löwenzahn weitergeht, wisst ihr bestimmt alle? Aber zur Pustebblume später mehr.



**JEDES KIND
BRAUCHT
EINEN ENGEL!**

**1000
GUTE
GRÜNDE** |  **ERZBISTUM
PADERBORN**



★ Kyrie

Lasst uns jetzt Jesus in unserer Mitte begrüßen:

Herr Jesus Christus, du bist der, auf den wir immer hoffen können.

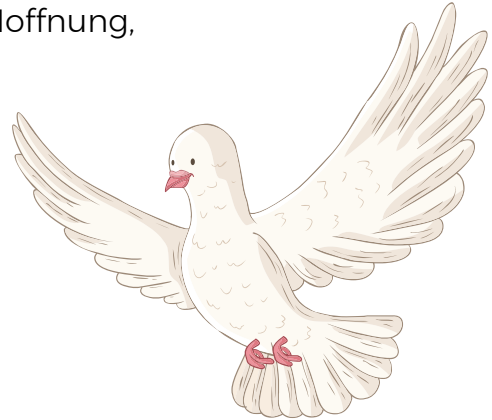
A: Herr, erbarme dich.

Du lässt uns hoffen, dass in unserer Welt das Gute gewinnt.

A: Christus, erbarme dich.

Du entzündest auch dann den Funken der Hoffnung,
wenn sie verloren scheint.

A: Herr, erbarme dich.



★ Gloria

Gloria, Ehre sei Gott (GL 173)

★ Tagesgebet

Guter Gott,

wir danken dir für deine vielen Zeichen der Hoffnung. Besonders dann,
wenn wir sie ganz dringend brauchen. Danke, dass du uns Mut machst,
immer mit dem Guten zu rechnen.

In deinem Namen sind wir alle als Pilgernde der Hoffnung unterwegs –
mit unseren Familien, Freundinnen und Freunden, Klassen und mit
unserer Schulgemeinschaft.

Lass uns teilhaben an deiner Liebe, die uns diese Hoffnung schenkt.

Amen.

★ Lesung

Psalm 71 – *in kindgerechter Sprache*



**JEDES KIND
BRAUCHT
EINEN ENGEL!**

**1000
GUTE
GRÜNDE** |  **ERZBISTUM
PADERBORN**

★ Halleluja / Einstimmung auf das Evangelium

Gottes Wort ist wie Licht in der Nacht (GL 450)

★ Evangelium

Gleichnis vom Senfkorn: Matthäus 13,31-32 – *in kindgerechten Worten*

★ Katechese

Anregungen und Fragen an die Kinder:

- Jesus hat diese Geschichte seinen Freundinnen und Freunden erzählt. Warum erzählt er diese Geschichte von Hoffnung? Worüber erzählt Jesus hier von Hoffnung?
 - Aus etwas ganz Kleinem wird etwas ganz Großes
 - Ein großer, starker Baum wächst aus dem kleinen Korn/Samen
- *Fotos von den Entwicklungsstadien der Löwenzahn-Pflanze bis zur Pusteblume werden gezeigt.*
- Schaut euch die kleinen Samen von der Pusteblume an! Was meint ihr, wie viele Samen sie trägt? (200-400 Schirmflieger)
- Wow, hättet ihr das gedacht? Und so kann sich die Hoffnung verbreiten. Auch die eine Löwenzahn-Pflanze ist irgendwann aus einem Samen entstanden, hat eine Blüte gebildet und daraus entstehen die Schirmflieger der Pusteblume.
- Dies lässt sich auch mit der Hoffnung vergleichen, die wir in Bezug auf Jesus, seine Botschaft und seine Auferstehung immer weiter erzählen. Wenn wir davon erzählen, werden seine Geschichte und unser Glaube immer weitergetragen.



**JEDES KIND
BRAUCHT
EINEN ENGEL!**

**1000
GUTE
GRÜNDE** |  **ERZBISTUM
PADERBORN**

- Unser Glaube und unsere Hoffnung sind hartnäckig, wollen gerne weiterwachsen – so wie der Löwenzahn auch. Jesus ist für uns gestorben, hat den Tod besiegt, hat uns damit Hoffnung geschenkt, dass der Tod nicht das Ende ist – so wie die gelbe Blüte erst welken muss und dann zu einer wunderbaren Pustebblume wird.
- Wovon möchtest du anderen Menschen erzählen, das dir Hoffnung macht? Was macht dir Freude? Was ist „das Gute“ für dich? *Antworten sammeln*
- Danke für eure vielen Hoffnungsgeschichten und Dinge, die euch fröhlich machen! Lasst uns jetzt auch ein kleines Zeichen der Hoffnung setzen. Dazu findet ihr an euren Plätzen Bilder und eine Vorlage von Schirmfliegern der Pustebblume, die wir jetzt zu Papierfliegern basteln werden.

★ Papierflieger-Aktion nach der Katechese

- *Die Feiernden haben nach der Katechese Zeit, einen Papierflieger zu falten. Die Anleitung dazu könnte über einen Beamer gezeigt werden. Wenn die Zeit nicht ausreicht, bekommen alle eine Anleitung mit einer Vorlage, um den Papierflieger später basteln zu können. Alternativ können auch die Löwenzahn-Schirmchen gebastelt werden.*
- *Ein tolles Bild entsteht, wenn die Kinder alle ihre Papierflieger gleichzeitig Richtung Altar fliegen lassen – Chaos ausdrücklich erlaubt.*
- *Sollte die Zeit während des Gottesdienstes fehlen, können die Kinder die Flieger auch später im Klassenraum oder auf dem Schulhof fliegen lassen. Alternativ können die Kinder ihre schon gebastelten Papierflieger mit in den Gottesdienst bringen. Dann muss die Katechese entsprechend angepasst werden.*



★ Credo

Gotteslob 354



**JEDES KIND
BRAUCHT
EINEN ENGEL!**

**1000
GUTE
GRÜNDE** |  **ERZBISTUM
PADERBORN**

★ Fürbitten

Zu jeder Fürbitte könnte ein Papierflieger mit der entsprechenden Fürbitte darauf geworfen werden. Er steigt mit seinen Bitten sozusagen kurz in den Himmel, zu Gott auf. Er trägt unsere Bitten mit sich „an Bord“.

Guter Gott,

wir rechnen immer mit dem Guten. Lass das auch die Kinder hoffen, die keine Schule besuchen können. Sie dürfen nicht Lesen, Schreiben und Rechnen lernen. Wir bitten dich, erhöre uns.

Wir bitten dich, erhöre uns.

Guter Gott,

wir bitten dich für alle Lehrerinnen und Lehrer. Lass sie immer das Gute in den Kindern, Eltern und ihren Kolleginnen und Kollegen sehen, auch wenn manche Tage und Gespräche herausfordernd sein können.

Wir bitten dich, erhöre uns.

Guter Gott,

wir bitten dich für unsere Gemeinschaft in der Schule. Wir hoffen alle gemeinsam auf das Gute und setzen uns dafür ein, dass wir uns gegenseitig fair und gerecht behandeln – auch wenn es natürlich manchmal Streit oder Konflikte gibt.

Wir bitten dich, erhöre uns.

Guter Gott,

viele Menschen und vor allem Kinder leiden auf dieser Welt – unter Krieg, Flucht und Vertreibung. Lass sie trotzdem auf dich hoffen und das Gute nicht vergessen.

Wir bitten dich, erhöre uns.

Guter Gott,

wir denken an kranke Menschen. Wir denken auch an die Menschen, die schon gestorben sind. Lass sie bei dir in Ewigkeit das Gute finden.

Wir bitten dich, erhöre uns.



**JEDES KIND
BRAUCHT
EINEN ENGEL!**

**1000
GUTE
GRÜNDE** |  **ERZBISTUM
PADERBORN**

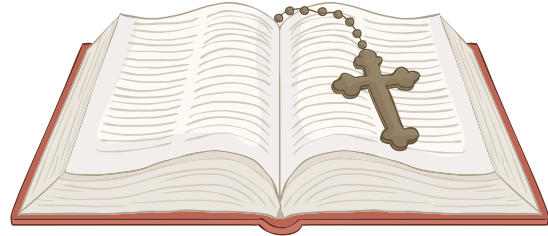
★ **Gabenbereitung**

Wenn wir das Leben teilen (GL 474)

★ **Hochgebet**

★ **Sanctus**

Segne dieses Haus (GL 719)



★ **Vaterunser**

Evtl. Schülerschaft zum Altar bitten, um sich darum zu versammeln

★ **Danklied**

Dass du mich einstimmen lässt (GL 389)

★ **Abschluss-Segen**

Guter Gott,

lass uns heute nur das Gute sehen – in unseren Mitschülerinnen und Mitschülern, unseren Lehrkräften, Freundinnen und Freunden sowie unserer Familie.

Amen.

★ **Schlusslied**

Kleines Senfkorn Hoffnung (GL 819);
Wo Menschen sich vergessen (GL 873)

★ **Give-aways**

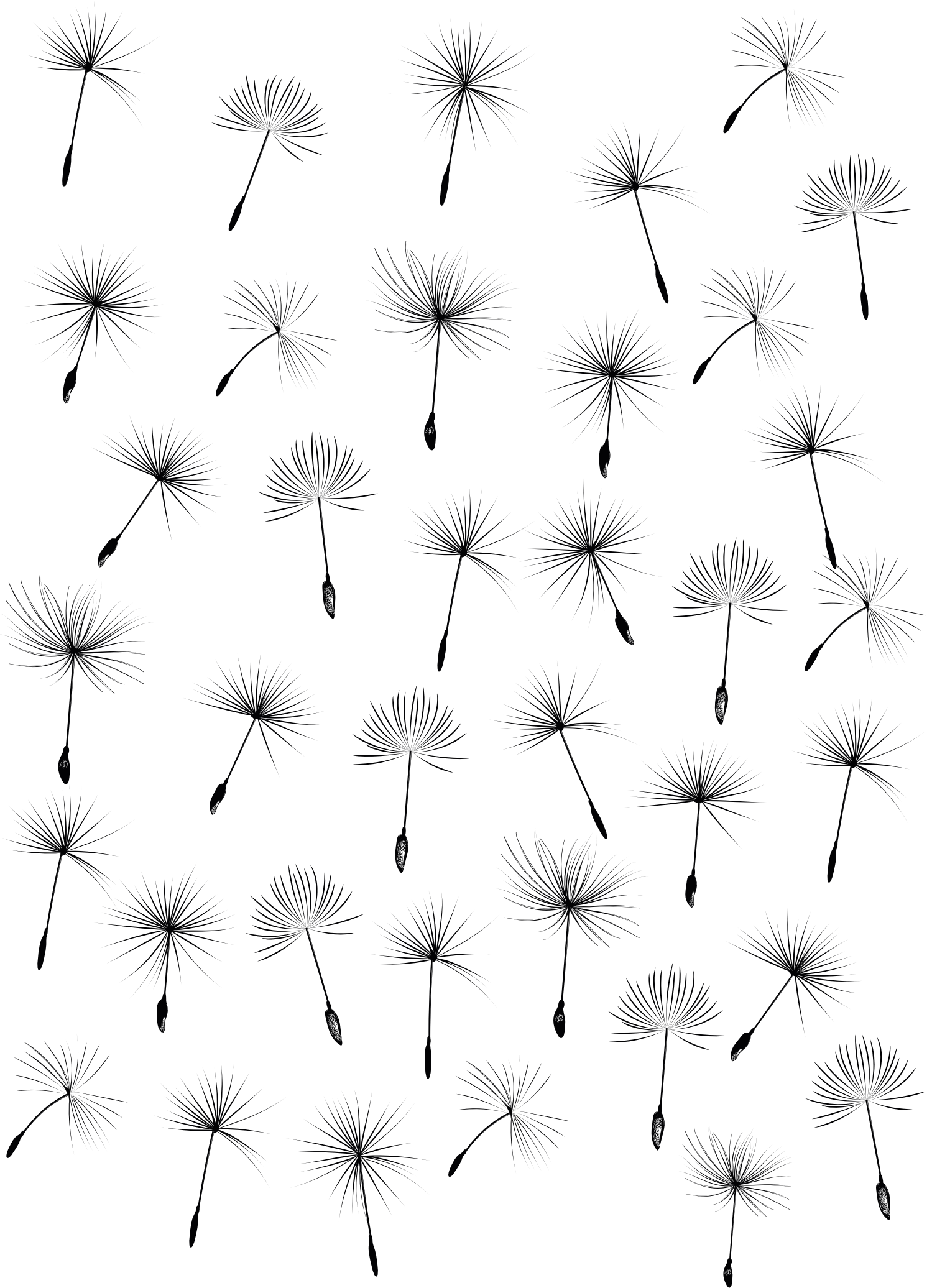
Postkarten „Immer mit dem Guten rechnen!“ sowie ggf. Kopiervorlagen und Papierflieger- bzw. Löwenzahn-Schirmchen-Anleitung verteilen



**JEDES KIND
BRAUCHT
EINEN ENGEL!**

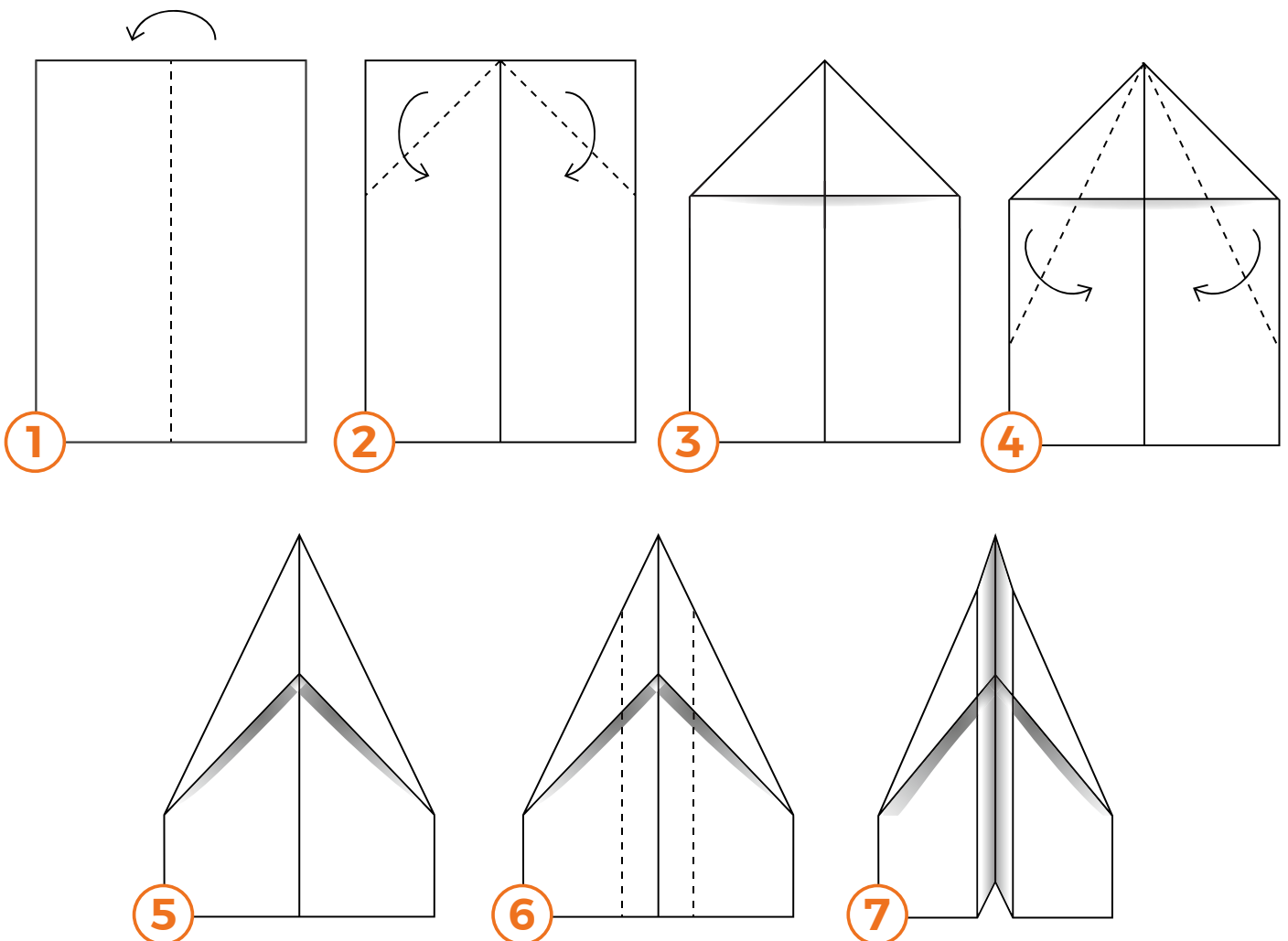
**1000
GUTE
GRÜNDE** |  **ERZBISTUM
PADERBORN**

KOPIERVORLAGE FÜR PAPIERFLIEGER



PAPIERFLIEGER-ANLEITUNG

1. Im ersten Schritt nimmst du dir eine Kopiervorlage mit den Löwenzahn-Schirmchen darauf und legst das Blatt so hin, dass sich die Löwenzahn-Schirmchen auf der Rückseite befinden. Das Blatt faltest du genau in der Mitte, sodass eine schöne mittige Knickfalte entsteht. Besonders genau arbeitest du, wenn du eine Ecke auf die andere legst, die Ecken mit zwei Fingern festhältst und den Rest des Papiers glatt streichst. So entsteht eine genaue Falte in der Mitte.
2. Jetzt knickst du die oberen Ecken des Blattes um. Der Bereich sollte etwa ein Drittel des Blattes groß sein.
3. Die Ecken sind nun eingefaltet. Damit die Faltung gut hält, ziehst du mit einem Daumen oder Finger fest über die Faltkanten.
4. Nun sind die schräg verlaufenden Falten an der Reihe. Dazu faltest du das Papier (wie unten in der Ansicht gezeigt) schräg nach innen - auf beiden Seiten.
5. Fixiere die Faltung, die du gerade durchgeführt hast, indem du wieder mit einem Daumen oder Finger über die Kanten ziehst.
6. Für die Längsfalten wird der Flieger über seine ganze Länge zweimal gefaltet. Die Faltkante sollte etwa zwei Zentimeter von der Mittelkante entfernt liegen. Lege das Papier dafür am besten jeweils auf die linke, dann auf die rechte Seite - so arbeitest du genauer.
7. Ziehe zum Schluss noch mal mit dem Finger über beide Längsfalten, um die Faltung zu verstärken. Wenn du ganz genau gearbeitet hast, bist du jetzt fertig und kannst deinen Papierflieger fliegen lassen.



LÖWENZAHN-SCHIRMCHEN ANLEITUNG

Du brauchst:

Schere, Tesafilm, Büroklammer, Buntstifte

Anleitung:

1. Falls du einen bunten Flieger haben möchtest, male die Vorlage aus, bevor du den Flieger ausschneidest.
2. Schneide Schirm und Stiel sorgfältig aus.
3. Schneide einen kleinen Schlitz entlang der gestrichelten Linie in deinen Schirm.
4. Schneide den Stiel entlang der gestrichelten Linie ein.
5. Stecke das eingeschnittene Ende deines Stiels durch den Schlitz des Schirms und knicke die eingeschnittenen Enden entgegengesetzt um. Klebe auf die Enden einen kleinen Streifen Tesafilm.
6. Befestige die Büroklammer mittig am unteren Ende des Stiels.
7. Biege die Strahlen des Schirms vorsichtig nach oben.
8. Jetzt ist dein Flieger bereit zum Abflug! Mache dich ganz lang und strecke deine Hand mit dem Flieger so weit wie möglich in die Höhe. Lasse ihn auf dieser Höhe starten.

